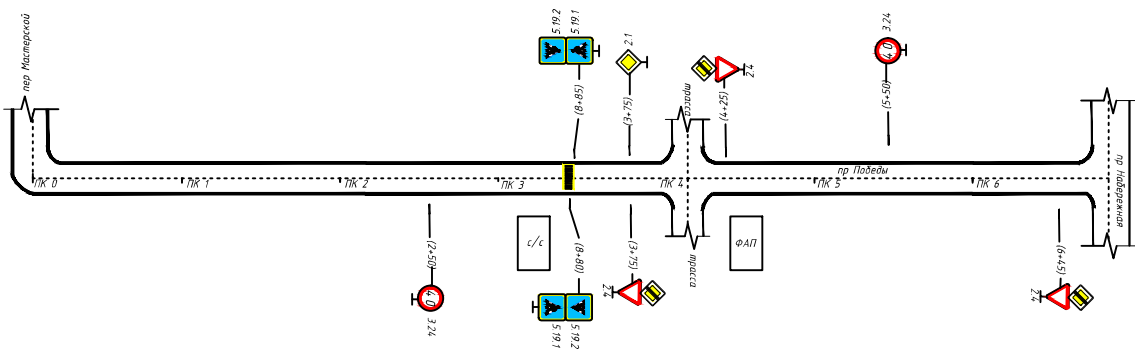
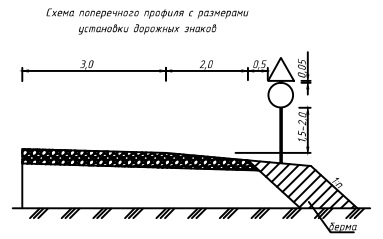


Тротуары слева		
Дорожные ограждения и направляющие устройства слева		
Горизонтальная дорожная разметка слева	3-я от осевой	
	2-я от осевой	
	1-я от осевой	
Элементы дороги в продольном профиле		



№	Наименование	Ед. изм.	Кол-во
1	Знаки приоритета		
	Ступеньки дороги	2,4	шт
	Главная дорога	2,1	шт
	Конец главной дороги	2,2	шт
2	Знаки запрещения		
	Знаки запрещения максимальной скорости	3,20	шт
3	Знаки особых предостережений		
	Пешеходный переход	5,18	шт
	Пешеходный переход	5,19,0	шт
	Всего		
	знаков / знаков	шт / шт	13 / 6

Примечание:  
 1. Протяженность пр. Победы 668 м  
 2. Покрытие - асфальт  
 - Знак 2.4 "Ступеньки дороги" - учтен в объеме по смежным улицам.

Горизонтальная дорожная разметка справа		
Дорожные ограждения и направляющие устройства справа		
Тротуары справа		

				21-06-ТКР 3.3-12					
				Оренбургская область					
				Бродячский сельсовет Оренбургского района					
Изм.	Кол-во	Лист	№ док.	Подп.	Дата	с Бродячекое	Стадия	Лист	Листов
ГМП	Томеян	12	2017		12 2017		П	1	1
Выполнил	Томеян	12	2017		12 2017	Схема обстановки дороги по пр. Победы	ООО "МежРегионКадасстр"		
Проверил	Крицкова	12	2017		12 2017				
Н. контр.	Сатанов	12	2017		12 2017				

СП/ТАС/СВА/В/В

Имя, № табл. Подпись и дата. Взам. штемп. №